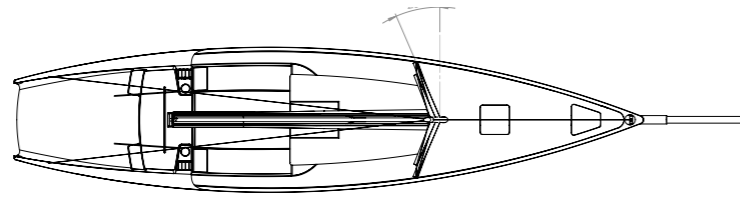

DAS YAMILA- PROJEKT

„YAMILA 13m‘ - High Tech „Made in Switzerland“

TEXT_Matt Müncheberg | FOTOS_Heinrichwerft.ch, Matt. Müncheberg



Wie würde heute eine Segelyacht aussehen, die von so bekannten Yacht-Designern wie William Fife oder Nathanael Herreshoff konstruiert wurde – vorausgesetzt, der Schotte und der US-Amerikaner würden heute noch leben? Dieser Frage gingen vor einigen Jahren die Designer von Wally, Hoek und Soto Acebal nach. Das Ergebnis war atemberaubend: Entstanden war die Idee einer bildschönen 200 Fuss-Yacht (60,80 Meter), die klassische Linien mit neuesten Technologien kombinierte. Hauptanliegen dieses Konzepts war es, eine Yacht zu schaffen, die ein klassisches Design mit harmonisch strakenden Linien verbindet mit einer maximalen Reduktion der Verdrängung der Yacht – bei gleichzeitiger Leistungssteigerung, einer verbesserten Wartungsmöglichkeit und einer vereinfachten Bedienbarkeit. Der Name dieses Schiffdesigns ging in die jüngere Bootsbau-Geschichte als das „Pilgrim-Projekt“ ein. Und es gab den Anstoss für ein ganz ähnliches - wenn auch kleineres - Projekt in Kreuzlingen am Bodensee: Peter Minder von der Bootswerft Heinrich (heinrichwerft.ch) verfolgte mit seiner innovativen ‚YAMILA 13m‘ den gleichen Ansatz. Auch ihn reizte das heute technisch Machbare im Bootsbau.



Peter Minder von der Heinrichwerft am Bodensee (Foto links) wollte ein Boot bauen oberhalb seiner erfolgreichen Sagitta-Reihe, aber in einer Länge, mit der man noch gut auf dem Bodensee segeln kann. Inspirieren liess er sich dabei von dem Pilgrim-Projekt. Das Ergebnis kann sich sehen lassen: Die YAMILA unter Segeln (rechte Seite). Kleines Foto: Solz prangt Name und Logo auf dem Baum.

PILGRIM-America's Cup-Projekt

Bereits 1893 entstand das erste „Pilgrim-Projekt“ im Rahmen des America's Cup. Es dürfte wohl eines der aussergewöhnlichsten Designs gewesen sein, welches je für den America's Cup entwickelt wurde. Das Boot war mit einem Flossenkiel mit angehängter Bleibombe, einem Spatenruder und einem Bug-Ruder ausgestattet.

PILGRIM-Projekt der Neuzeit

Als sich ca. 120 Jahre später die Vertreter der drei Top-Yachtdesign-Schmieden von Wally, Hoek und Acebal an ein neuzeitliches ‚Pilgrim-Projekt‘ heranwagten, waren sie sich in einem Punkt schnell einig: Fife und Herreshoff würden heute selbstverständlich auf die neuesten Technologien zurückgreifen, um das Schiffsgewicht zu reduzieren, die Crew auf möglichst wenige Personen einzudampfen und die Wartung zu vereinfachen. So entstand eine innovative Karbon-Composite-Rumpfkonstruktion, die gegenüber einem 200 Fuss (61 Meter) langen Aluminium-Bau ganze 60 Tonnen leichter war. Aufwendige Berechnungen zeigten, dass die formschöne Yacht am schnellsten mit einer Sloop-Takelung segelte. Die von Wally entwickelten Segel-Systeme vereinfachten zudem das Manövrieren erheblich und verbesserten gleichzeitig die Sicherheit, während die erforderliche Besatzung drastisch reduziert werden konnte. Das Deckslayout der PILGRIM war schliesslich durch zwei Deckshäuser auf klassisch getrimmt worden. Alles in allem war ein rundum gelungener Entwurf entstanden, der seinesgleichen suchte.

‚YAMILA 13m‘ – von Pilgrim inspiriert – in der Schweiz gebaut

Das sah auch Peter Minder so – vor nunmehr fast fünf Jahren. Als begeisterter Segler hatte er natürlich von dem Projekt gehört und es mit Spannung verfolgt. Seit einiger Zeit leitete er nun schon die traditionsreiche Heinrichwerft in Kreuzlingen am Bodensee. Und so reifte – nach einigen anderen innovativen Yachten, die seine Werft bereits vorgestellt hatte – die Idee zu einem weiteren Boot. Dieses sollte alles bisher Gebaute in den Schatten stellen. Dass die Heinrichwerft über das nötige Know-How und die technischen Möglichkeiten zur Realisierung verfügt, hatte die Werft in den letzten Jahren bereits mit ihren ‚Tender by designboats.ch‘, der Sagitta-11m-Klasse, den Abraxas-Yachten, und der ‚nanook-Familie‘, Canting-Keel-Racebooten, eindrücklich unter Beweis gestellt. „Jetzt entwickeln und bauen wir wieder mal etwas ganz Neues“, sagte sich Peter Minder 2012 – und los ging's.

Das selbstgesteckte Ziel: „Ich wollte ein Boot oberhalb der erfolgreichen Sagitta-Familie platzieren (Elfmeter-Performance- / Edel-Day-sailor, d.Red.), aber in einer Länge, mit der man noch gut auf dem Bodensee segeln kann“, sagt der studierte Betriebswirtschaftler. Schnell stand fest: Es sollte ein „ultramoderner Yacht-Bau“ werden, aber im „Retro-Design“. Als Inspiration diente ihm besagtes „Pilgrim-Projekt“ von Wally, Hoek und Acebal. Erfahrungen im Entwerfen moderner Risse hatte die Werft schon früher erfolgreich gesammelt. Schliesslich habe die Heinrichwerft AG mit der offenen Motorboot-Reihe „tender by designboats.ch“ bereits im Jahr 2003 ein Motorboot im





trendigen „Wally-Design“ vorgestellt, noch bevor Wally selbst Motorboote / -yachten gebaut habe, sagt Minder augenzwinkernd. Kann das sein? Ja, kann es: Minder kennt Luca Bassani, den kreativen Kopf hinter der Wally-Yachtschmiede, schon seit vielen Jahren persönlich. 2004 trafen sich die beiden und tauschten sich freundschaftlich zu den Aspekten des modernen Bootsbaus aus. Anlässlich der Monaco Yacht Show durfte Minder seinen Tender dann sogar am Wally-Pier festmachen. Minder erkannte, wie die Macher beim „Pilgrim-Projekt“ Jahre zuvor auch, dass es sich bei der Kombination von Tradition und Moderne nicht um einen Widerspruch, sondern vielmehr um eine grosse Chance beim Entwerfen neuer Designs handelte. Die neue Yacht sollte, wie alle Yachten der Heinrichwerft - von einer sehr hohen Bauqualität geprägt sein, und sie müsste kompromisslos einhandauglich und vom technischen Standpunkt her sehr innovativ sein. Für Minder typisch, fertigte er als erstes umfangreiche Mind-Maps an. Die wurden grösser und grösser und umfassten bald so ziemlich alle Aspekte des Konzepts und des Designs der klassisch anmutenden Yacht.

Inhouse-Entwicklung mit professioneller Unterstützung aus dem Spezialisten-Netzwerk rund um die Werft

Für den Bereich Engineering und Konstruktion holte er sich mit Cyrill Hallbauer professionelle Hilfe ins Boot, und für das „Composite Structural Engineering“ zeichnete Prof. Clemens Dransfeld verantwortlich. „Das war die spannendste Phase des gesamten Projektes“, sagt Minder rückblickend. Man habe gemeinsam viele Entwürfe gezeichnet, Renderings erstellt, man habe „viel versucht“. Der ursprüngliche, interne Name des Yachtprojekts lautete „RETRO 12,50“ und wurde später offiziell unter dem Namen „YAMILA 13m“ lanciert. Der Name YAMILA sei nach langem Brainstorming als ein Kunstname entstanden: Mit den ersten beiden Buchstaben Y und A wollte man unterstreichen, dass es sich um eine Yacht handelte (und trotz ihres enormen Performance-Potentials nicht als „Raceboot“ einzustufen sei), und weil der Name Yamila übersetzt so viel wie „die Schöne“ bedeute. Für den Werftchef hatten jedoch noch weitere Parameter höchste Priorität: So sollte die Yacht nicht nur „kompromisslos einhandauglich“ sein,

es sollte an Bord zudem auch eine strikte Trennung des Segelbereiches vom Gästebereich geben. Frei nach dem Motto: Jeder kann, niemand muss. Minder: „Wer auf der YAMILA 13m aktiv mitsegeln will, kann das gern tun, wer keine Lust dazu hat, und einfach nur entspannen will, soll nicht gestört werden durch die Bedienung der Yacht beim Trimmen der Segel oder durch Manöver“. Eine dritte, bereits bei der Planung berücksichtigte Anforderung, lautete „Kurz-Einsatz-Tauglichkeit“. Die Yacht sollte in wenigen Minuten durch nur eine Person auslaufklar gemacht und nach dem Segeln binnen Minuten wieder aufgeräumt verlassen werden können.

Non-Plus-Ultra moderner Yachtbau-Technik

Nach eineinhalb Jahren Bauzeit war es dann soweit. Am 31. Juli letzten Jahres lud die Werft im Bootshafen Seegarten in Kreuzlingen zu Stapellauf-Party und Taufe. Minder rückblickend: „Nicht nur äusserlich in Bezug auf Design und Stil sowie im Hinblick auf das Bedienkonzept „Single-Hand-Betrieb“ sind wir mit der Yacht neue Wege gegangen. Auch bezüglich Materialwahl und Fertigungstechnik und -methodik haben wir unser Know-How, unsere Erfahrung und unsere Infrastruktur kompromisslos ausgereizt“. So gesehen repräsentiere die neue YAMILA 13m das Non-Plus-Ultra moderner Yachtbau-Technik. Sie zeige auf eindrückliche Weise, dass unter Nutzung modernster Infrastruktur, mit ständigem Bestreben nach Verbesserungen und dem Einsatz neuester Technologien „HighTech-Yachtbau made in Switzerland“ auch im internationalen Wettbewerb durchaus bestehen könne. Und tatsächlich, als die MEER & YACHTEN-Redakteure kurz danach für einen Segel-Schlag selbst an Bord ging, waren sie begeistert. Das flache, fein säuberlich mit Esthete belegte Deck präsentierte sich klar gegliedert, machte spontan Lust auf „Barfuss-Segeln“ und glänzte mit viel Platz vorn, achtern und an den Gangborden. Der flache Decksaufbau, in den man von einer geräumigen Plicht aus gelangt, erinnert im Design an edle J-Class-Yachten – so wie auch der gesamte, aus Karbon bestehende Rumpf, bei dem spätestens beim senkrecht stehenden Steven Parallelen zur PILGRIM deutlich werden. Überhaupt gibt es kaum etwas an Bord, das nicht aus Karbon – beziehungsweise in der eigenen Werft – hergestellt worden wäre. Auch der innovative, auf Knopfdruck ausfahrbare Lifting-Kiel wurde selbst entwickelt und grösstenteils aus Karbon gebaut. Er variiert je nach Revier, Wind und Kurs zwischen 1,80 und 2,70 Meter Tiefgang. Der Mast der lediglich 4.200 Kilogramm verdrängenden, formschönen Yacht dagegen stammt nicht aus Kreuzlingen; diese Karbon-Komponenten wurden von Hall Spars geliefert. Das Roll-Grossbaum-System wurde dagegen komplett „inhouse“ entwickelt und von Minder's jungen Firma compositeworx.ch (Vorstellung in einer der nächs-

Charakteristisch für die YAMILA aus der Heinrichwerft ist der Rollbaum (Foto unten). Darin kässt sich das Grosseegel komfortabel und auf Knopfdruck verstauen. Foto unten: Viel Platz gibt es im Cockpit vor dem Steuer. Ein Tisch in der Mitte lässt sich einfach ausklappen. Foto linke Seite: Für eine abendliche Spitztour ist der Daysailer erste Wahl - aber auch für Mehrtages-Törns lässt er sich kommod nutzen.





Das Oberliek des Grossegels ist auf der YAMILA beachtliche 100 Zentimeter lang (Foto oben). Fotos unten: Der verhältnismässig grosse Innenraum ist klar gegliedert und wird nur durch den Hubkiel mittig geteilt. Auch der ist eine Eigenkonstruktion der Heinrichwerft.

ten Ausgaben von MEER & YACHTEN) ebenfalls vollständig in Karbon gebaut. Minder wird nicht müde, die Vorteile des Roll-Grossbaums zu erläutern: Dessen Vorteile bezüglich Komfort, Sicherheit und Performance seien derart vielfältig, dass er hierzu für Interessenten auf der Website compositeworx.ch eigens ein entsprechendes Infoblatt bereitgestellt habe.

Schnell einsatzklar – und noch schneller auf dem Wasser

Auf dem Weg vom Hafen hinaus auf den spätsommerlichen Bodensee treibt uns der kleine aber kräftige 8 KW-Elektro-Saildrive von OceanVolt geräuschlos voran. Das An- und Ablegen geschieht mit wenigen Handgriffen durch nur eine Person, und auch das Setzen der Segel (Am-Wind: Gross 63,9 Quadratmeter, Fock 34,2 Quadratmeter; beide von North 3Di) geht leicht vonstatten. Hier kommt das Prinzip "Kurz-Einsatz-Tauglichkeit" vollumfänglich zum Tragen: die Yacht kann von nur einer Person ohne viel Aufwand schnell und unproblematisch segelklar gemacht werden. Zu diesem Zweck gibt es beispielsweise auch nur eine schützende Cockpit-Persenning, die über den Baum gelegt und am Mast befestigt ist, und sich schnell ab- und wieder anschlagen lässt. "Test bestanden" lautete unser Urteil; vom An-Bord-Gehen bis zum Setzen der Segel und dem Abschalten des Motors, draussen auf dem See, vergingen tatsächlich nur wenige Minuten. Es weht eine schwache Nachmittags-Brise, als wir mit der YAMILA 13m unterwegs sind, und dennoch wird schon bei einem wahren Wind von knapp über drei Knoten schnell das seglerische Potential dieser Yacht klar: Mit deutlich über vier Knoten rauschen wir an grösseren Segelyachten auf dem See vorbei, dass es eine Freude ist; die anderen Yachten "verhungern" neben uns und scheinen im Wasser festgenagelt zu sein, während wir an ihnen vorbeiziehen. Das grosse Rad (natürlich ebenfalls aus Karbon) liegt sehr gut in der Hand, das Schiff giert nicht und fährt sich wie ein viel kleineres, leichteres Kielboot. Das überrascht: Diese grosse Wendigkeit hätten wir diesem Schiff nicht zugetraut. Auf raumem Wind wechseln wir die Segelgarderobe. Die umfasst einen Code0 mit 82 Quadratmetern sowie einen 160 Quadratmeter grossen, asymmetrischen Spinnaker mit grossem YAMILA-Logo. Alle Schoten, Fallen und Strecker sind unter Deck verlegt und laufen zentral auf die Elektro-Rewind-Winschen im Cockpit, wo sie sich auf Knopfdruck bequem fieren und dichtnehmen lassen. Nebst Fuss- und Handtaster bei für jede Wünsch lassen sich die Elektrowinschen auch über eine zentrale Fernbedienung, die um den Hals getragen wird, selektiv steuern. Alle Leinen an Bord sind in einheitlichem Schwarz gehalten; zumindest wer neu an Bord ist, muss sich hier konzentrieren, um nichts durcheinander zu bringen.

Luxus-Daysailor mit angemessenem Unter-Deck- / Wohn-Komfort

Unter Deck ist alles hell und praktisch angeordnet. Der Lifting-Kiel dominiert in der Mitte den kleinen Salon, vorn lädt ein grosszügiges Doppelbett zum Übernachten auch für mehrere Tage, eine Espresomaschine, eine Chemie-Toilette an Steuerbord, viel Stauraum und gleich zwei Kühlschränke lassen die YAMILA 13m auch über den Ta-

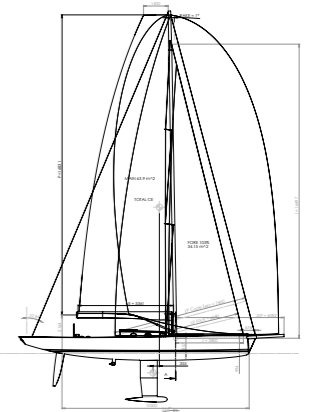


Mit einer modernen Software kann sich die Yacht von jedem Punkt des Bootes aus steuern lassen - die Parameter sind auch auf Tablets oder dem Smartphone von Peter Minder abrufbar.

gestörn hinaus zu einer Alternative für Mehrtages-Fahrten werden. Wer will, nimmt beim Segeln achtern hinter dem Steuerstand oder im Cockpit davor ein Sonnenbad, ohne vom Skipper bei seinen Manövern dabei behelligt zu werden – grosse, weiche Polster laden hier und dort verführerisch dazu ein. Der Skipper hat über die Funkfernbedienung der Winschen und die in der Armbanduhr integrierte Fernbedienung des Autopiloten das Boot jederzeit unter Kontrolle und kann von überall her den Kurs ändern, eine Wende einleiten oder die Segel optimal trimmen. Alle Systeme an Bord können zudem über eine App kontrolliert werden, die auf seinem Smartphone läuft - willkommen im 21. Jahrhundert! An Bord vergessen wir schnell die Zeit. Gern kommen wir wieder, um die Yacht auch einmal unter Regatta-Bedingungen kennenzulernen. Dafür sei sie zwar eigentlich nicht gemacht, sagt Peter Minder. YAMILA sei schliesslich ein High-Performance-Daysailor / Day-Cruiser und keine Rennmaschine. Doch bei ersten testweisen Regatta-Einsätzen auf dem Bodensee habe die Yacht die Konkurrenz bereits „ganz schön alt“ aussehen lassen – und dies noch ohne viel Erfahrung mit dem Boot und ohne das noch anstehende Fein-Tuning des Trimmis.

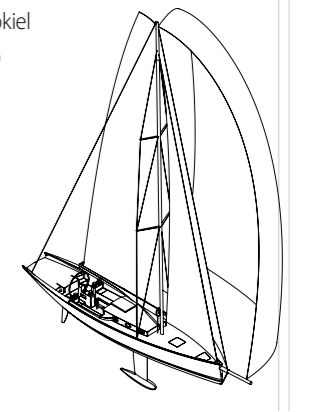


INFO



TECHNISCHE DATEN YAMILA 13M

- Konstruktionsname/ Bootsname:** YAMILA 13m
- Bootstyp:** Kajüt-Segelyacht, slupgetakelt, mit Hubkiel
- Motor:** Elektro-Saildrive-Motor 8 KW (OceanVolt)
- Länge über Alles:** 13,32 m
- Länge Wasserlinie:** 10,50 m
- Breite:** 3 m
- Tiefgang:** 1,80 – 2,70 m
- Verdrängung:** ca. 4,2 t
- Ballast:** 1.600 kg (40 %)
- Grossegel:** 63,9 m² (North 3Di Black)
- Fock:** 34,2 m² (North 3Di Black)
- Code Zero:** 82 m² (Kuhn Sails)
- Spinnaker, asymm.:** 160 m² (Kuhn Sails)
- Konzept & Design:** Bootswerft Heinrich AG/Peter Minder
- Engineering & Konstruktion:** Cyrill Hallbauer/ Bootswerft Heinrich AG
- Composite Structural Engineering:** Prof. Clemens Dransfeld
- Mast (Carbon):** Hall Spars
- Roll-Grossbaum-System (Carbon):** compositeworx.ch
- Bepolsterung:** PaBe, Stockach
- Elektro-hydraulischer Hubkiel:** Eigenentwicklung Bootswerft Heinrich AG
- Zulassung:** Binnen/ Bodensee, zulassungsfähig CE-Kategorie C (Küste)
- Preis:** ab 500.000 EUR (ohne Segel) bis 620.000 EUR (Maximal-Konfiguration und mit Segeln)
- Baujahr/ Werft:** 2015/ Bootswerft Heinrich AG, Kreuzlingen/ Schweiz





Wie würde heute eine Segelyacht aussehen, die von so bekannten Yacht-Designern wie William Fife oder Nathanael Herreshoff konstruiert wurde – vorausgesetzt, der Schotte und der US-Amerikaner würden heute noch leben? - Nun, vielleicht wie die technisch innovative YAMILA 13m aus der Heinrichwerft. Auch Werftchef Minder wollte eine Yacht bauen mit allem, was heutzutage "technisch machbar" ist.

Semi-Custom-Made-Konzept

Die YAMILA 13m kann ab sofort geordert werden. Auch Bau-Nr. 1 steht laut Minder grundsätzlich zum Verkauf – falls jemand nicht die Geduld aufbringen könne, die etwa 18 Monate währende Bauzeit für einen Neubau abzuwarten; „Wir würden dann halt für uns die Nummer 2 bauen!“ Ohne Segel und Mehrwertsteuer sind dafür um die 500.000 EUR zu berappen (Exportpreis CH). Nicht besonders viel, wenn man bedenkt, was es mit diesem Boot im Hinblick auf Material, Know-How und Bedienkomfort auf sich hat. In der Maximal-Konfiguration wie in der Nummer 1 verbaut kostet die High-Tech-Yacht aus Kreuzlingen etwa 620.000 EUR. Ein grosser Spielraum eröffne sich vor allem aufgrund verschiedener Konfigurations-Varianten, sagt Peter Minder. Die betreffen neben der Wahl der Batterien und der E-Winschen auch das Rigg, den Grossbaum, die Segel, die Bepolsterung und die Beschläge. Zudem könne die Yacht auf Wunsch auch in einer küstentauglichen Version (Kategorie C) geordert werden – dann mit einem kleineren Rigg und einer umlaufenden, demontierbaren Reling. Generell sei fast alles machbar, betont der Werftchef, viele kundenspezifische Lösungen könnten gefunden werden. Für die MEER & YACHTEN-Redaktion steht fest: Wer sich über die ideale Verbindung von Tradition und Moderne sowie über das zurzeit technisch Machbare an Bord einer 47 Fuss-Segelyacht informieren will, für den gibt es (neben dem „PILGRIM-Projekt“) ab sofort auch ein handfestes und überzeugendes Projekt am Bodensee – innovative Bootsbau-Handwerkskunst in Perfektion, verbunden mit einem gefälligen, zeitlos-traditionellen Design und hervorragenden Segel Eigenschaften, dabei einhand- und regattatauglich zugleich und stets „ready to go“, auch für einen spontanen, romantischen Sonnenuntergangs-Törn zu zweit. Herreshoff und Fife wären entzückt. heinrichwerft.ch

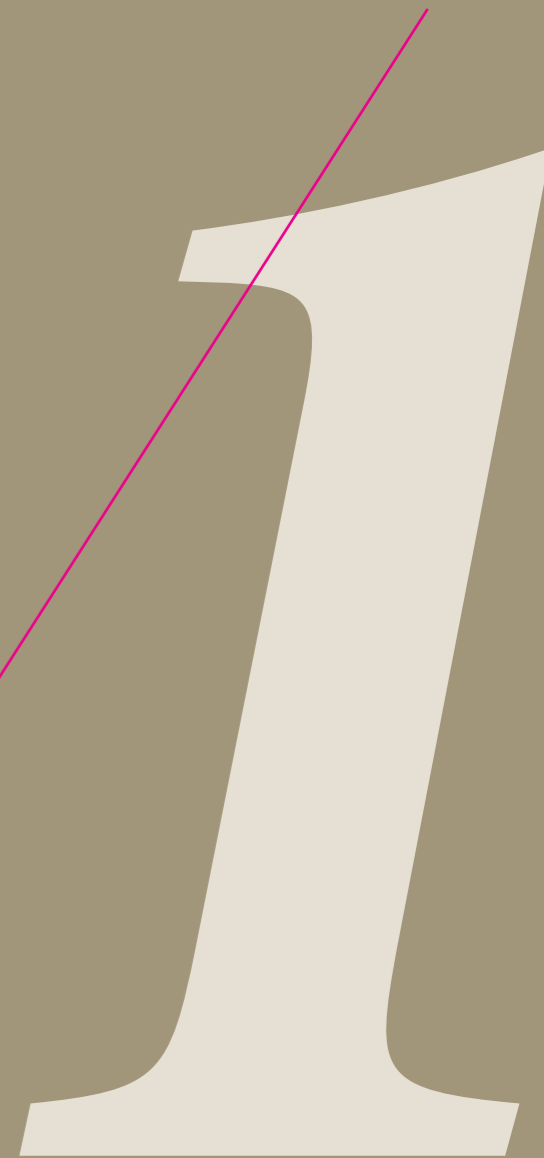
**Kontakt: Bootswerft Heinrich AG, CH-8280 Kreuzlingen,
Tel. +41-71-688 26 66, minder@heinrichwerft.ch**

INFO



SEGEL AUS ROMANSHORN FÜR YAMILA

Die Segel für YAMILA 13m – Code Zero und Gennaker – stammen von Kuhn Sails aus Romanshorn. „Das spezielle an dem Projekt YAMILA war, das ich die Segel nur nach den vorhandenen Boots- und Rigg-Bauplänen konstruierte“, sagt Firmenchef Dieter Kuhn. Bei Fertigstellung habe dann alles wunderbar gepasst. „Der Code Zero hat 82 Quadratmeter und ist aus Kevlar mit Mylar-Folie mit einem einseitigerer Tafetta-Schutz. Der Gennaker hat 162 Quadratmeter und ist aus einem Spinnaker-Stoff aus 40 g/m² Nylon hergestellt“, sagt Kuhn. Kuhn Sails gibt es bereits seit 14 Jahren. Die Segelmacherei aus Romanshorn betreut viele erfolgreiche Regatta-Teams wie Dietmar Salzmann mit der GO-ON oder Hans-Jörg Etter mit dem TEASER. Auch viele Segelschulen und Charterfirmen gehören zu den Kunden von Kuhn Sails. Kontakt: Kuhn Sailing Center, Arbonerstrasse 4, 8590 Romanshorn, sailingcenter.ch.



KLASSIKER _ Dampfschiff Greif

DER ÄLTESTE DAMPFER DER SCHWEIZ, DIE GREIF, IST NICHT NUR EINE NOSTALGISCHE ATTRAKTION, SIE IST VOR ALLEM AUCH ZEUGE DES INDUSTRIELLEN ZEITALTERS.